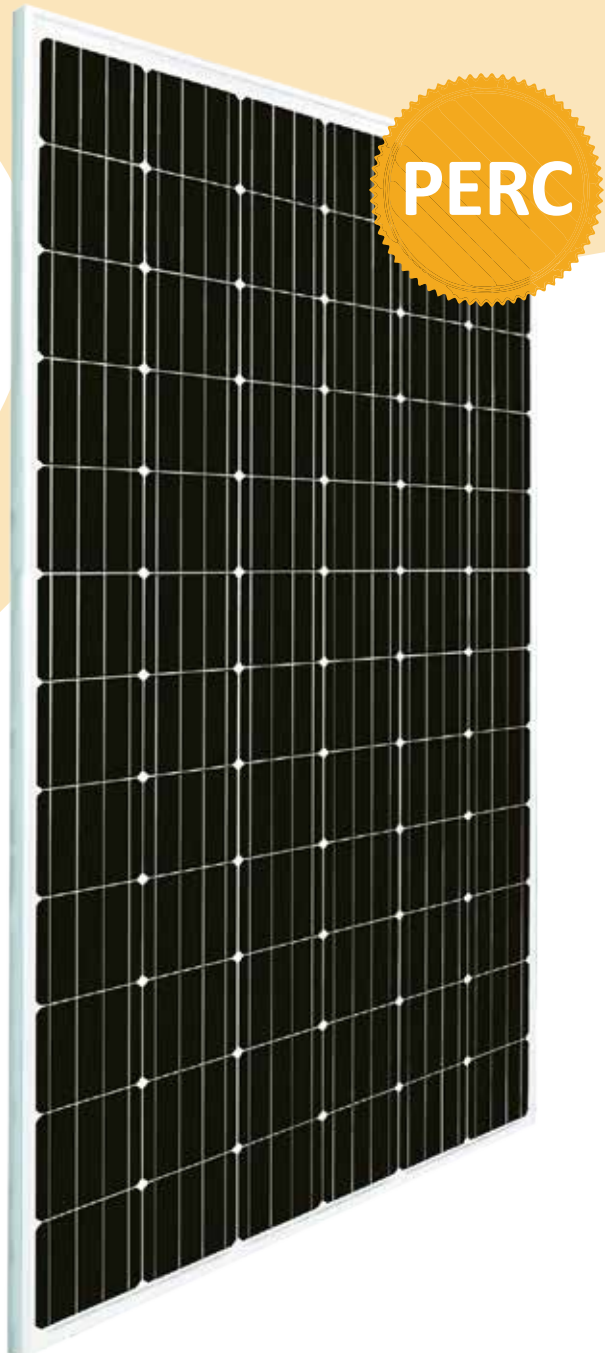




**SOLARSOL**  
Producciones Solares



**PERC**

# 380 W

## SSM38 - 72 celdas

### Panel Fotovoltaico Mono-Cristalino PERC

PERC tiene un excelente desempeño en condiciones de baja luz. Atrativos coeficientes de temperatura hacen de PERC un producto de alto rendimiento en climas más cálidos, y se experimenta menos pérdida térmica. Esto permite a los usuarios finales obtener un rendimiento superior de sus sistemas durante todo el año.

Producciones Solares de México, S.A. de C.V.  
Mérida, Yucatán, México  
tel. +52 (999) 941 2293

[www.solarsol.mx](http://www.solarsol.mx)



Módulos monocristalinos diseñados para aplicaciones residenciales, comerciales y de servicios públicos, en la azotea o en terrenos.



PERC tiene un excelente desempeño en condiciones de baja luz.  
Eficiencia garantizada de 21%.



Aseguramos la protección en las condiciones climáticas más severas con EVA, lámina posterior y caja de conexiones certificadas de la mejor calidad.



Doble prueba de calidad individual de Electroluminiscencia



25 años de potencia garantizada al 85%



Vidrio templado de alta transparencia con recubrimiento Anti-Reflejante



Con un robusto marco de aluminio anodizado y el vidrio templado soporta vientos huracanados de 180km/h.



Resistente a la corrosión de la sal y a la humedad. Parametro de IEC 61701 Ed. 2 (severity level 6)

# 380 W - SSM38

Panel Fotovoltaico Mono-Cristalino

PERC

## DATOS GENERALES

Celdas solares	Mono-Cristalinas
Dimensión de la celda	156 x 156 mm
Distribución de las celdas	6 x 12; 72 celdas
Dimensiones de módulo	1956 x 992 (marco 40 mm)
Peso	20 kg
Vidrio	Vidrio Templado Anti-Reflejante
Marco	Aluminio Anodizado, Natural (Negro Opcional)
Caja de conexiones	IP 67
Cables	4 mm <sup>2</sup> (12 AWG)
Conectores	MC4
Resistencia al fuego	Clase "C"

## PARÁMETROS ELÉCTRICO (STC)

Modelo	SSM38		
Potencia Máxima Nominal	Pmax (W)	380 W	384 W
Tolerancia de Potencia Nominal	(%)	±3%	3%
Voltaje Nominal de Operación	Vmp (V)	41.2 V	41.4 V
Corriente Nominal de Operación	Imp (A)	9.2 A	9.2 A
Voltaje en Circuito Abierto	Voc (V)	48.4 V	48.6 V
Corriente en Corto Circuito	Isc (A)	9.7 A	9.7 A
Eficiencia del Módulo**	(%)	21.6%	21.8%

\*STC: Temperatura 25°C, Irradiancia 1000 W/m<sup>2</sup>, ATM 1.5.

\*\* La eficiencia del módulo esta calculada por cada m<sup>2</sup> de celda fotovoltaica.

## COEFICIENTE DE TEMPERATURA

Coefficiente de Temperatura de ISC	0.06% / °C
Coefficiente de Temperatura de VOC	-0.28% / °C
Coefficiente de Temperatura de Pmax	-0.38% / °C

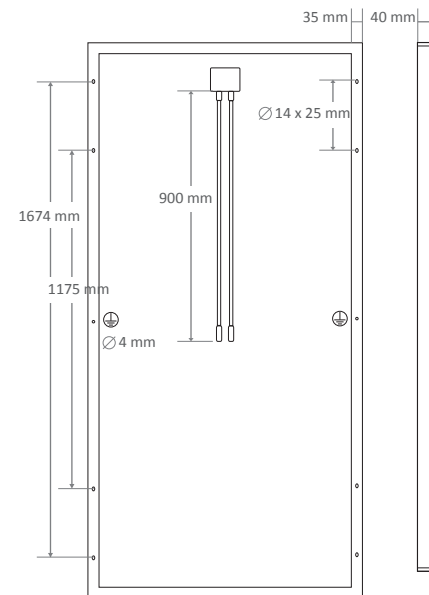
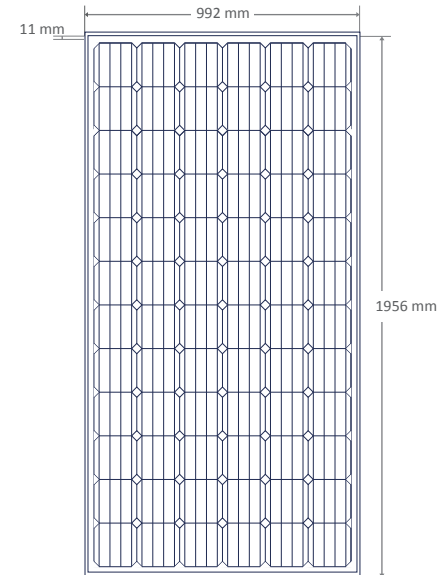
## LÍMITES OPERATIVOS

Temperatura de operación	-40° a 85°C
Tensión máxima del sistema	1000 V
Capacidad máxima de fusible	15 A

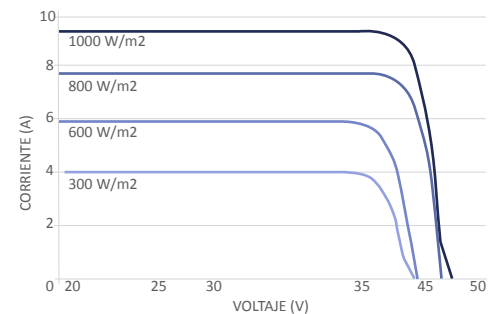
## GARANTÍA

10 años de Garantía de Fabricación  
25 años de Potencia Garantizada al 85%

## DIMENSIONES DEL MÓDULO



## CURVAS I-V DEL MÓDULO



**SOLARSOL**  
Producciones Solares

Debido a mejoras en el producto, inversiones e innovaciones tecnológicas, las especificaciones del producto están sujetas a cambio o ajuste sin notificación. No se descartan posibles errores. SOLARSOL es una marca registrada de Producciones Solares de México, S.A. de C.V. Para cualquier aclaración contactarnos. Esto no es un manual, verifique el manual de instalación antes de utilizar.  
22/ene/2018