

400W

SSM40 - 72 celdas

Panel Fotovoltaico Mono-Cristalino PERC



Bajo Coeficiente de Temperatura en $-0.36\% / ^\circ\text{C}$. Ideal para climas cálidos y mucho sol.



Prueba de Electroluminiscencia doble para asegurar el funcionamiento interno de las celdas.



Vidrio Templado de alta transparencia con recubrimiento Anti-Reflejante.



Marco de aluminio anodizado robusto para un mejor desempeño en climas con fuertes vientos. 180 km/h



25 Años de potencia garantizada al 85%.
10 años de garantía en fabricación.



SOLARSOL se enfoca en producir paneles de Alta Eficiencia con la mejor calidad. Nuestros procesos de revisión individual del panel y las características de nuestros materiales ofrecen un panel solar mas eficiente y con mejores resultados en la generación de energía.

PERC tiene un excelente desempeño en condiciones de baja luz. Se experimenta menos pérdida térmica ocasionados por las altas temperaturas. Esto permite a los usuarios finales obtener un rendimiento superior de sus sistemas durante todo el año.



Producciones Solares de Mexico SA de CV
Merida, Yucatan, Mexico.
Tel +52 999 9412293

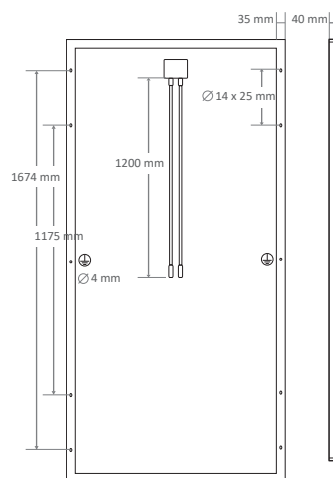
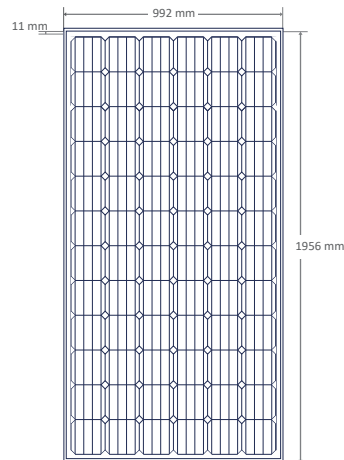
www.solarsol.mx

400 W - SSM40

Panel Fotovoltaico Mono-Cristalino PERC



DIMENSIONES DEL MÓDULO



DATOS GENERALES

Celdas solares	Mono-Cristalinas
Dimensión de la celda	158.75 x 158.75 mm
Distribución de las celdas	6 x 12: 72 celdas
Dimensiones de módulo	1956 x 992 (marco 40 mm)
Peso	20 kg
Vidrio	Vidrio Templado Anti-Reflejante
Marco	Aluminio Anodizado, Natural (Negro Opcional)
Caja de conexiones	IP 68
Cables	4 m ² (12 AWG), 1200 mm
Conectores	MC4
Resistencia al fuego	Clase "C"

PARÁMETROS ELÉCTRICOS (STC)

Modelo	SSM40	
Potencia Máxima Nominal P _{max} (W)	400W	405 W
Tolerancia de Potencia Nominal (%)	±3%	3%
Voltaje Nominal de Operación V _{mp} (V)	41,4 V	41,47 V
Corriente Nominal de Operación I _{mp} (A)	9,7 A	9,72 A
Voltaje en Circuito Abierto Voc (V)	49,0 V	48,6 V
Corriente en Corto Circuito I _{sc} (A)	10,2 A	10,3 A
Eficiencia del Módulo** (%)	22,2%	22,3%

*STC: Temperatura 25°C, Irradiancia 1000 W/m², ATM 1,5.

** La eficiencia del módulo esta calculada por cada m² de celda fotovoltaica.

COEFICIENTE DE TEMPERATURA

Coeficiente de Temperatura de ISC	0,07% / °C
Coeficiente de Temperatura de VOC	-0,36% / °C
Coeficiente de Temperatura de P _{max}	-0,38% / °C

LÍMITES OPERATIVOS

Temperatura de operación	-40° a 85°C
Tensión máxima del sistema	1500 V
Capacidad máxima de fusible	15 A

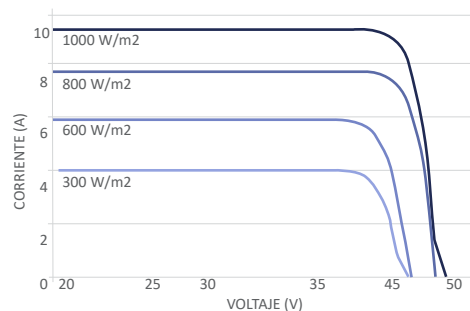
GARANTÍA

10 años de Garantía de Fabricación
25 años de Potencia Garantizada al 85%

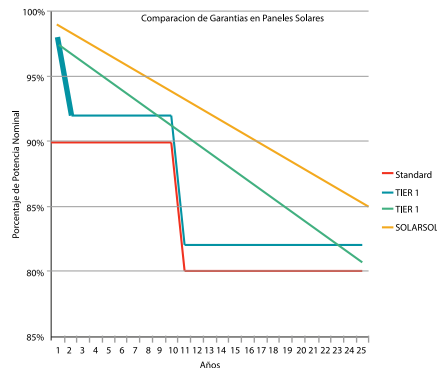
DISTRIBUIDOR AUTORIZADO



CURVAS I-V DEL MÓDULO



COMPARACIÓN DE GARANTÍAS



Debido a las mejoras en el producto, investigaciones e innovaciones tecnológicas las especificaciones del producto están sujetas a cambio o ajuste sin notificación. No se descartan posibles errores. SOLARSOL es una marca registrada de Producciones Solares de México SA de CV. Para cualquier duda o aclaración contactenos. Esto no es un manual, verifique el manual de instalación antes de utilizar.

3/MAR/2020

