

# SOLARSOL

Producciones Solares

## 270 W SSP27

### Panel Fotovoltaico Multi-Cristalino

SOLARSOL es una empresa 100% mexicana dedicada a la fabricación de paneles fotovoltaicos con tecnología innovadora. Los módulos de SOLARSOL están diseñados para los más altos estándares de la industria de producción de energía. Garantizamos la potencia, gracias a las pruebas de calidad que realizan a cada Panel.



Eficiencia garantizada de 18%



25 años de potencia garantizada al 85%



Prueba de calidad de Electroluminiscencia



Celdas de 4BB, las cuales disminuyen la resistencia eléctrica



Paneles con vidrio AR, recubrimiento Anti-Reflejante



Soporta vientos huracanados de 180km/h



19 KG peso por panel solar



Resistente a la corrosión de la sal y a la humedad

Distribuidor:

Producciones Solares de México, S.A. de C.V.  
Mérida, Yucatán, México  
tel. +52 (999) 941 2293

[contacto@solarsol.mx](mailto:contacto@solarsol.mx)



# 270 W - SSP27

Panel Fotovoltaico Multi-Cristalino

## DATOS GENERALES

Celdas solares	Multi-Cristalinas
Dimensión de la celda	156 x 156 mm
Distribución de las celdas	6 x 10; 60 celdas
Dimensiones de módulo	1640 x 992 (marco 40 mm)
Peso	19 kg
Vidrio	Vidrio Templado Anti-Reflejante
Capa trasera	Vidrio Templado Anti-Reflejante
Marco	Aluminio Anodizado, Plateado
Caja de conexiones	IP 67
Cables	4 mm <sup>2</sup> (12 AWG)
Conectores	MC4
Resistencia al fuego	Clase "c"

## PARÁMETROS ELÉCTRICO (STC)

Modelo	SSP70		
	(260 W)	(263 W)	(270 W)
Potencia Máxima Nominal	Pmax (W) 260 W	263 W	270 W
Tolerancia de Potencia Nominal	(%) ±3%	±3%	±3%
Voltaje Nominal de Operación	Vmp (V) 31.74 V	31.86 V	32.34V
Corriente Nominal de Operación	Imp (A) 8.185 A	8.24 A	8.36 A
Voltaje en Circuito Abierto	Voc (V) 37.68 V	37.68 V	38.16 V
Corriente en Corto Circuito	Isc (A) 8.70A	8.72 A	8.86 A
Eficiencia del Módulo	(%) 17.8%	18%	18.5%

\*STC: Temperatura 25°C, Irradiancia 1000 W/m<sup>2</sup>, ATM 1.5.

## COEFICIENTE DE TEMPERATURA

Coefficiente de Temperatura de ISC	0.053% / °C
Coefficiente de Temperatura de VOC	-0.326% / °C
Coefficiente de Temperatura de Pmax	-0.397% / °C

## LÍMITES OPERATIVOS

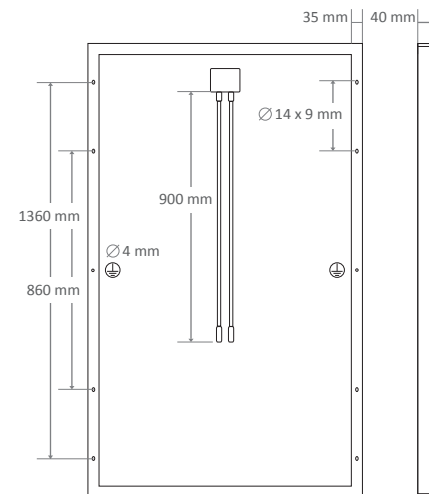
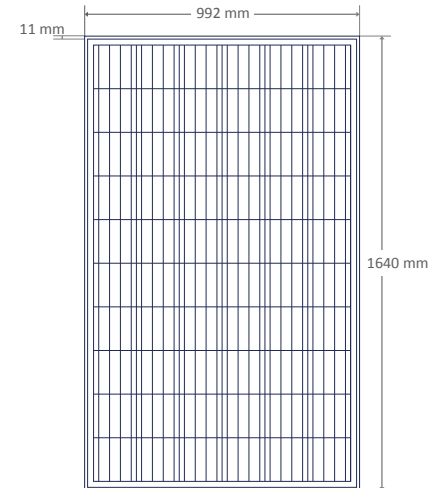
Temperatura de operación	-40° a 85°C
Tensión máxima del sistema	600 V
Capacidad máxima de fusible	15 A

## GARANTÍA

10 años de Garantía de Fabricación
25 años de Potencia Garantizada al 85%



## DIMENSIONES DEL MÓDULO



## CURVAS I-V DEL MÓDULO

